

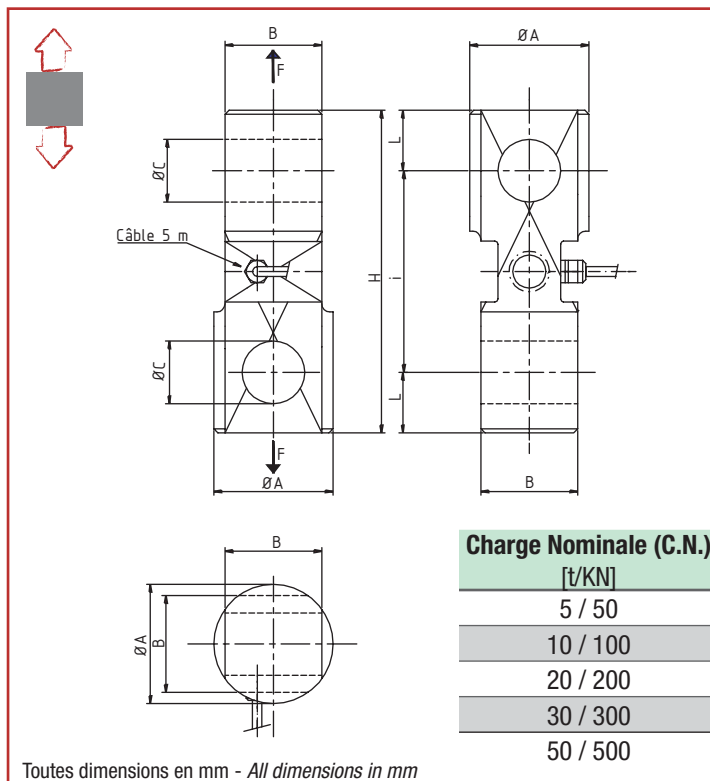
0 ... 5 t à 0 ... 50 t
0 ... 50 KN à 0 ... 500 KN



- Idéal pour la mesure en traction de très fortes charges (avec manilles)
- Précision : $< \pm 0.15\%$
- Coefficient de sécurité élevé
- Acier inoxydable
- *Suitable for tension measurement of very heavy loads (with clevis pins)*
- *Accuracy: $< \pm 0.15\%$*
- *High safety coefficient*
- *Stainless steel*

Câblage - Wiring

+ alim.	+ signal	- signal	- alim.	Sens +	Sens -
+ excit.	+ signal	- signal	- excit.	Sens +	Sens -
rouge	vert	blanc	noir	bleu	marron
red	green	white	black	blue	brown



Charge Nominale (C.N.) [t/KN]	ØA	B	ØC	H	I	L	Poids [kg]
5 / 50	52	38	34	150	96	27	2
10 / 100	52	38	34	150	96	27	2
20 / 200	76	54	43	200	120	40	4.5
30 / 300	76	54	43	200	120	40	4.5
50 / 500	100	75	59	260	160	50	10

MTRD

0 ... 5 t à 0 ... 50 t
0 ... 50 KN à 0 ... 500 KN

Capteurs de Pesage/Force Weighing/Force Sensor

Caractéristiques - Specifications

MÉCANIQUES		MECHANICAL	
Charge Nominale C.N.	Nominal load	50, 100, 200, 300, 500 5, 10, 20, 30, 50	KN t
Force de travail admissible	Service load	130	% C.N.
Force max. sans détérioration	Limit load	150	% C.N.
Force ultime avant rupture	Ultimate load	300	% C.N.
Déflexion sous force nominale	Position feedback	0.3	mm
PRÉCISIONS		ACCURACY	
Erreur combinée	Combined error	< ±0.15	% C.N.
Répétabilité	Repeatability	0.05	%
ÉLECTRIQUES		ELECTRICAL	
Impédance du pont	Bridge resistance	350	Ω
Résistance d'isolement	Insulation resistance	> 2 x 10 ⁹	Ω
Tension d'alimentation	Supply voltage	2 ... 12	Vcc
Tension d'alimentation max.	Max. supply voltage	15	Vcc
Signal de sortie	Sensitivity	2 ±2%	mV/V
GÉNÉRALES		GENERAL	
Dérive thermique du signal	Temperature coefficient of sensitivity	≤ ±0.005	% C.N./°C
Dérive thermique de zéro	Temperature coefficient of zero signal	≤ ±0.005	% C.N./°C
Plage de température compensée	Nominal temperature range	-10 ... +50	°C
Plage de température opérationnelle	Service temperature range	-20 ... +70	°C
Degré de protection	Level of protection	IP65	
Matériau	Material	Acier Inoxydable Stainless Steel	
Connexion	Connection	Câble 5 m, 6 fils	

Options - Options

Dimension spécifique sur demande	Special dimension on request		
Sortie connecteur	Connector output		

Accessoires - Accessories



 **SCAIME**
L'INFINIMENT PRÉCIS INFINITE PRECISION

BP501 - F 74105 Annemasse Cedex
Tél. : (+33) 4 50 87 78 64
Fax : (+33) 4 50 87 78 42
E.mail : info@scaime.com



Téléchargez tous
nos documents sur :
Download all
our documents from :
www.scaime.com

Agent